

**Order: 10**

**specificatie van Ventilator: RGA 31-2531-4X-3G**

**Dak afzuigventilatoren Gebhardt ergovent**

Ventilator in explosie veilige uitvoering vlg. EU-regelgeving 2014 / 34 / EU (ATEX). Categorie 3G (II3G c IIB T3) ubic behuizing van verzinkt plaatstaal Stijlvolle kap gemaakt van metaal. Basisframe van gegalvaniseerd plaatstaal voor montage aan opstaande, projecteren goed voorbij de opstaande om waterdicht te verhogen. Flens aansluiting bij intake acc. DIN 24.155-2 Bescherming rooster bij ontslag Hoge prestaties centrifugale waaier met achterwaarts gekromde schoepen, aangebracht op de rotor van een ingebouwde motor. Onderhoud motor vrij, trillingen geïsoleerd en volledig beschermd door PTC Toerental afhankelijk van spanning variatie via transformator (Min. spanning 115 V) Prestaties in Nauwkeurigheid klasse 2 volgens DIN 24166

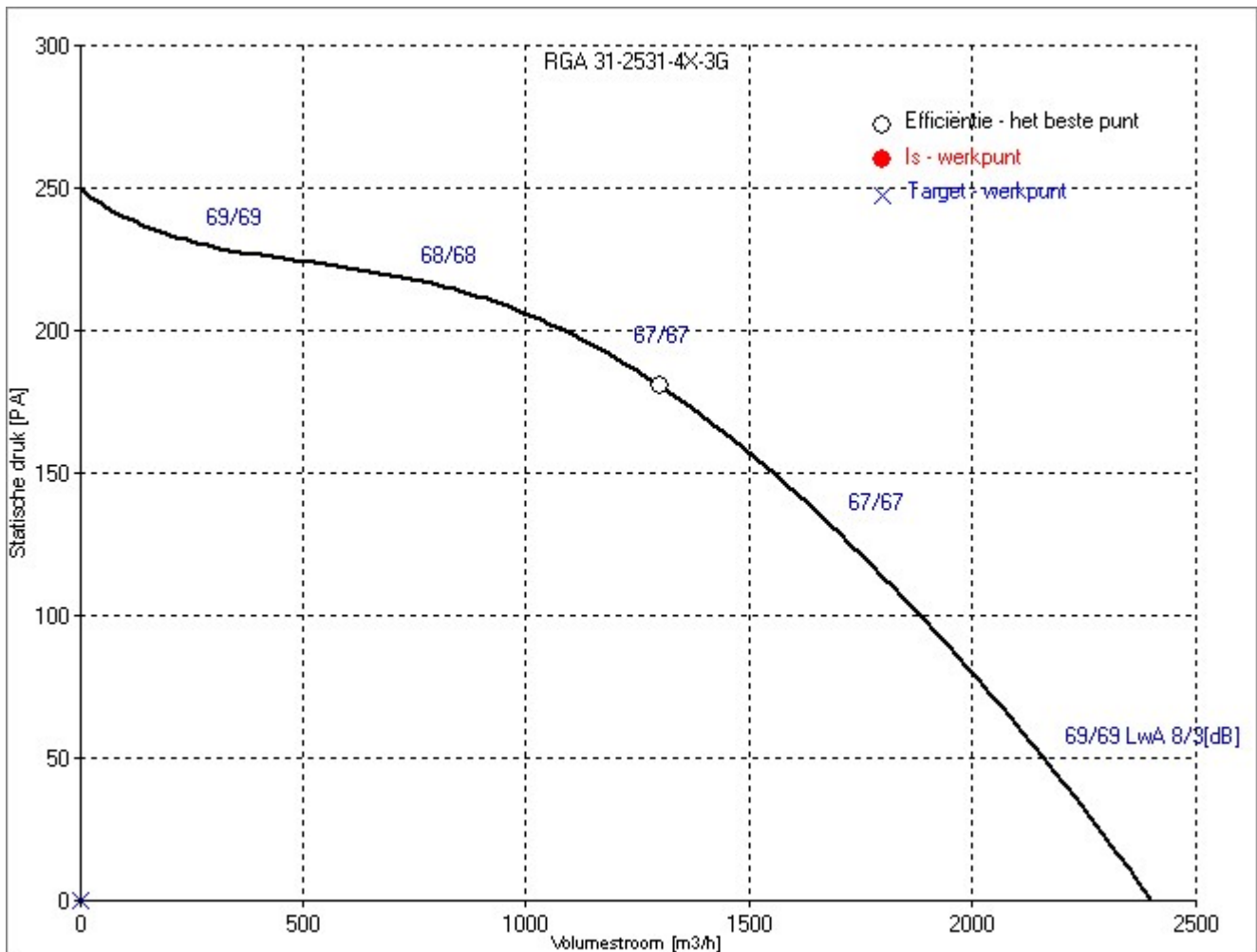


## Specificaties voor de ventilator volgens ATEX: VALN

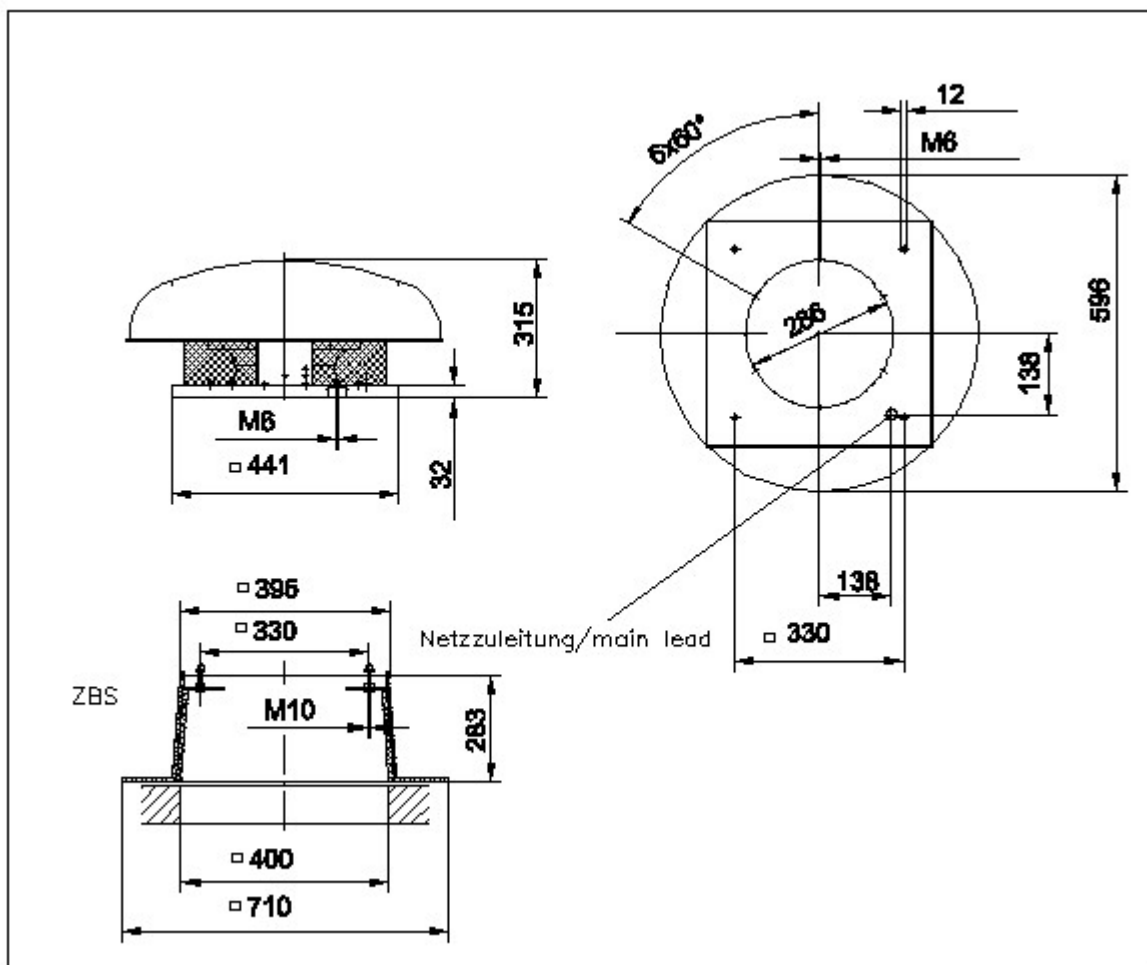
[ErP-richtlijn 1253/2014 niet van toepassing](#)

beschrijving	Waarde	Dimensie
<b>Opgegeven werkpunt</b>		
<b>Is - werkpunt</b>		
Montage op DIN 24163 deel 1		A
Referentie (Rho 1)	1,15	kg/m <sup>3</sup>
Temperatuur van het medium (t)	20	C
fan gewicht	14	kg
<b>Nominale gegevens</b>		
Fase spanning frequentie	3~400 S-50	V-Hz
Aantal polen	4	
Nominale motorsnelheid (n <sub>N</sub> )	1310	min <sup>-1</sup>
Nominale motorstroom (I <sub>N</sub> )	0,4	A
<b>Begrenzing</b>		
max. Stroomverbruik (P <sub>1max</sub> )	0,19	kW
Max. Ventilatorsnelheid (n <sub>Vmax</sub> )	1500	min <sup>-1</sup>
Max. Werkfrequentie (f <sub>max</sub> )	50	Hz
Temperatuurbereik levering medium (t <sub>min</sub> ... t <sub>max</sub> )	-20...40	C

Kenmerkend voor de ventilator @ @ RGA 31-2531-4X-3G



de ventilator @ @ RGA 31-2531-4X-3G



Draairichting:  
positie:

RD  
90

**Order: 10**

**specificatie van Ventilator: RGA 31-2531-6X-3G**

**Dak afzuigventilatoren Gebhardt ergovent**

Ventilator in explosie veilige uitvoering vlg. EU-regelgeving 2014 / 34 / EU (ATEX). Categorie 3G (II3G c IIB T3) ubic behuizing van verzinkt plaatstaal Stijlvolle kap gemaakt van metaal. Basisframe van gegalvaniseerd plaatstaal voor montage aan opstaande, projecteren goed voorbij de opstaande om waterdicht te verhogen. Flens aansluiting bij intake acc. DIN 24.155-2 Bescherming rooster bij ontslag Hoge prestaties centrifugale waaier met achterwaarts gekromde schoepen, aangebracht op de rotor van een ingebouwde motor. Onderhoud motor vrij, trillingen geïsoleerd en volledig beschermd door PTC Prestaties in Nauwkeurigheid klasse 2 volgens DIN 24166

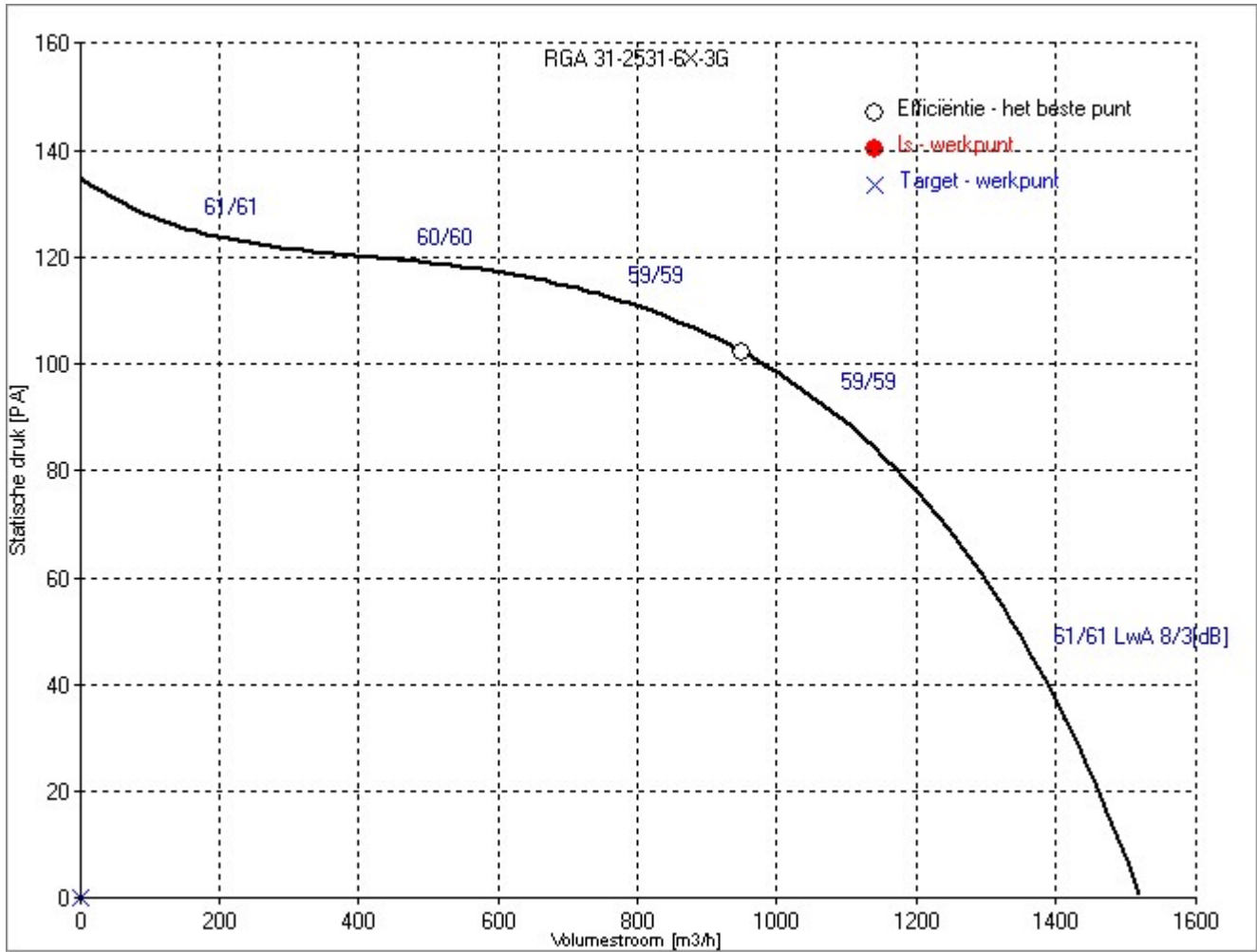


## Specificaties voor de ventilator volgens ATEX: VALN

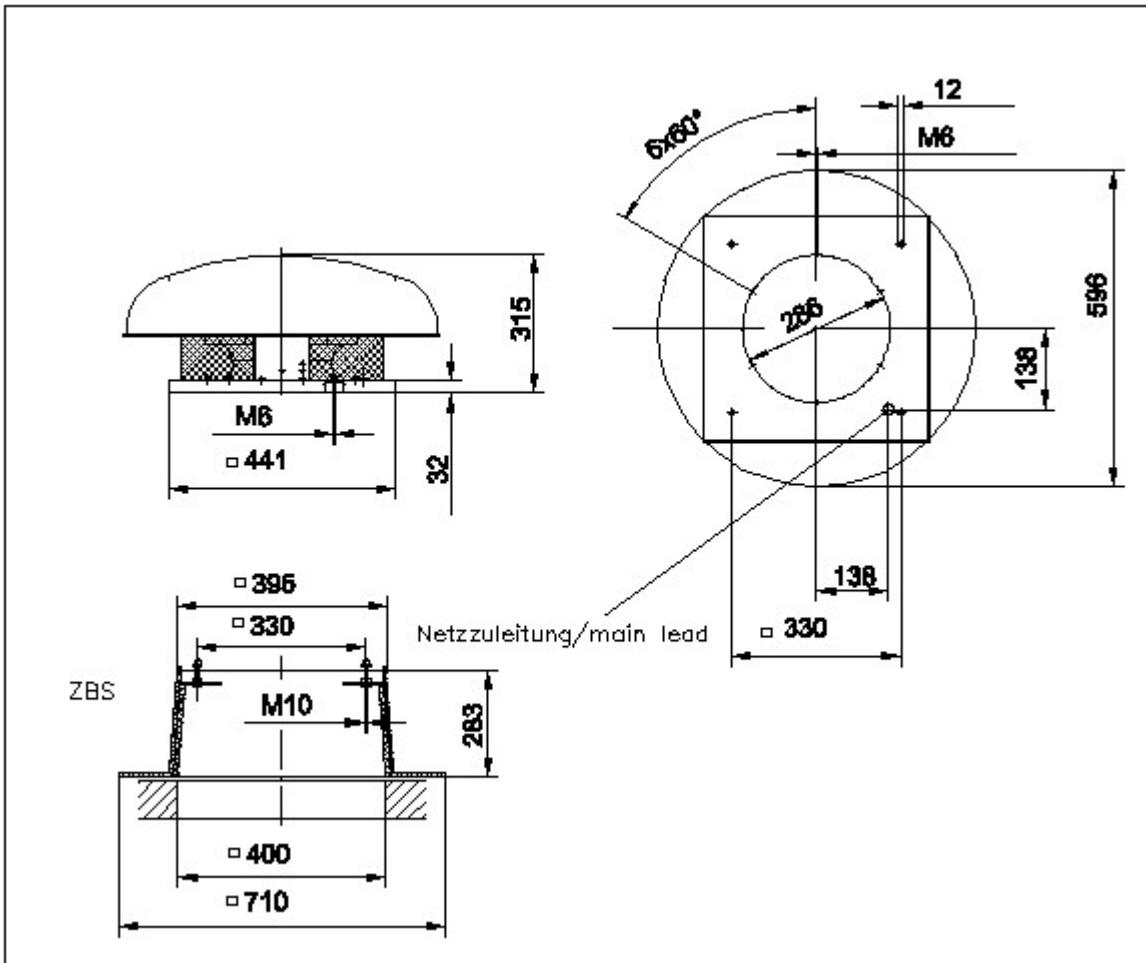
ErP-richtlijn 1253/2014 niet

beschrijving	Waarde	Dimensie
<b>Opgegeven werkpunt</b>		
<b>Is - werkpunt</b>		
Montage op DIN 24163 deel 1		A
Referentie (Rho 1)	1,15	kg/m <sup>3</sup>
Temperatuur van het medium (t)	20	C
fan gewicht	14	kg
<b>Nominale gegevens</b>		
Fase spanning frequentie	3~400 D-50	V-Hz
Aantal polen	6	
Nominale motorsnelheid (n <sub>N</sub> )	980	min <sup>-1</sup>
Nominale motorstroom (I <sub>N</sub> )	0,88	A
<b>Begrenzing</b>		
max. Stroomverbruik (P <sub>1max</sub> )	0,16	kW
Max. Ventilatorsnelheid (n <sub>Vmax</sub> )	1000	min <sup>-1</sup>
Max. Werkfrequentie (f <sub>max</sub> )	50	Hz
Temperatuurbereik levering medium (t <sub>min</sub> ... t <sub>max</sub> )	-20...40	C

Kenmerkend voor de ventilator @ @ RGA 31-2531-6X-3G



de ventilator @ @ RGA 31-2531-6X-3G



Draairichting:  
positie:

RD  
90