

REM ..-8090, 600 °C – 120 min.



| Technische Daten | | | | | | Technical Data | | | | | |
|-------------------|---------|-----------------------|-----------|----------|---------------|-----------------|----------------------------|---------------|-------------------|--|---------|
| Kennlinien | Polzahl | Spannung/Anschlussart | Frequenz | Drehzahl | Nennleistung | Nennstrom | Anlauf-/Nennstrom | Motorbaugröße | q _{Vmax} | L _{WA4} bei q _{Vopt} | Gewicht |
| Curves | Poles | Voltage/Connection | Frequency | Speed | Nominal power | Nominal current | Starting/Full load current | Motor size | q _{Vmax} | L _{WA4} at q _{Vopt} | Weight |
| REM BU-/BI- ⑤ | | V (3~) | Hz | 1/min | kW | A | | | m³/h | dB ⑩ | kg |
| 8090-6W-26 ⑪ [J1] | 6 | 400 Δ | 50 | 975 | 7.5 | 16.2 | 4.6 | 160 M | 31400 | 89 | 360/663 |

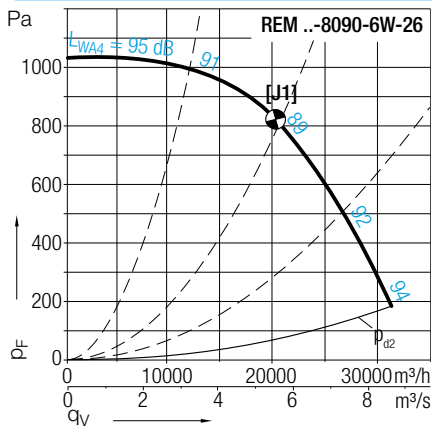
⑩ Alle angegebenen Geräuschwerte sind Schalleistungspegel. Die Abschätzung des Schalldruckpegels in bestimmten Abständen erfolgt gemäß den Angaben in Kapitel „Beschreibung“.

⑪ Motor in Effizienzklasse IE2.

⑩ All indicated sound values are sound power levels. For more calculations when determining the A-sound pressure level at any distances read the statements in chapter „Description“.

⑪ Motor according to efficiency class IE2.

Kennlinien **Curves** $\rho_1=1.20 \text{ kg/m}^3$



| Zubehör | | | Accessories | | | |
|------------------|------------------------|------------------------|----------------|-----------------------|---------------------------|-----|
| Revisionschalter | Rauchmelde-schaltgerät | Optischer Rauchmelder | Montage-sockel | Handauslöse-taster | Lager-überwachungssystem | |
| Isolator | Smoke detection switch | Optical smoke detector | Mounting base | Manual trigger switch | Bearing monitoring system | |
| REM BU-/BI- ⑤ | ESH ④ | EBG | MSD | USB | HE ① | SPM |
| 8090-6W-26 | ESH 21-0110-62 | EBG 10-0075-8D | MSD 523 | USB 501-1 | HE 075 / HE 076 | SPM |

① HE 075 = Hauptbedienstelle
HE 076 = Nebenbedienstelle

④ Der Revisionschalter wird lose mitgeliefert

⑤ Schaltbilder für Ventilator und Revisionschalter siehe www.nicotra-gebhardt.com

① HE 075 = Main switch station
HE 076 = Secondary switch station

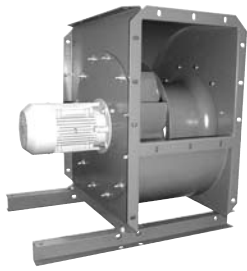
④ Isolator switch supplied loose

⑤ Connection diagrams for fan and isolator see www.nicotra-gebhardt.com

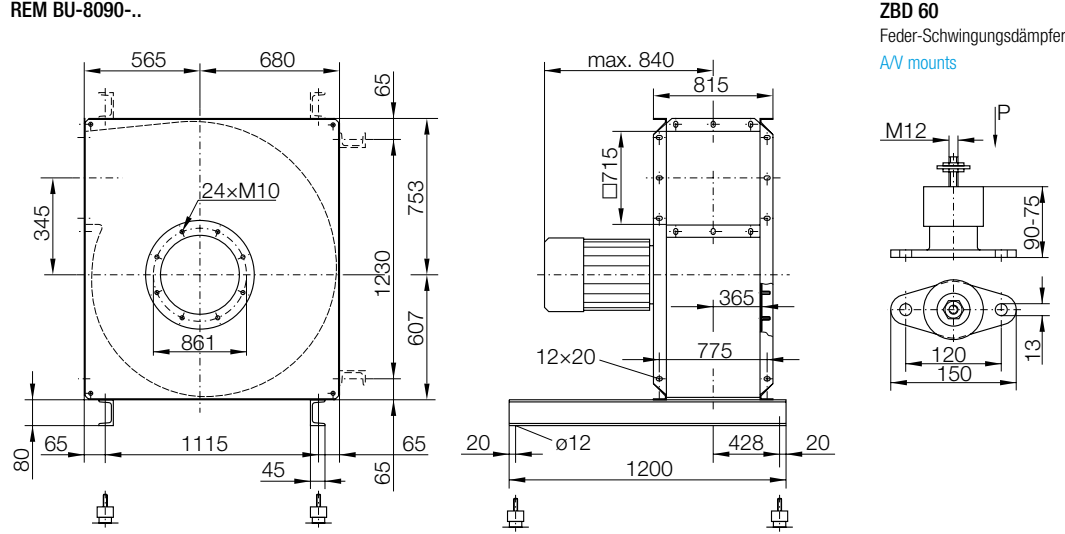
REM ..-8090, 600 °C – 120 min.



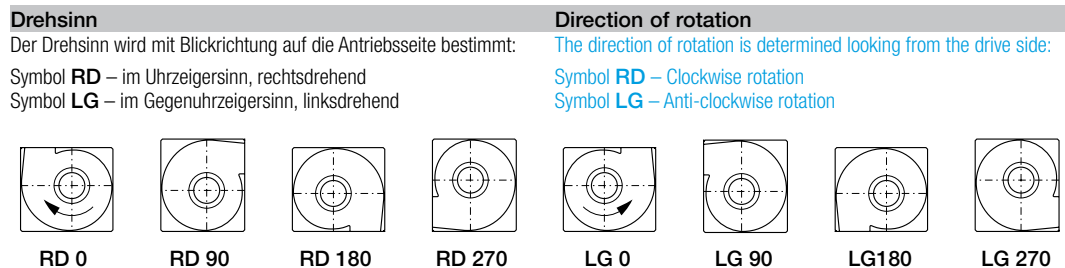
Abmessungen in mm, Änderungen vorbehalten. Dimensions in mm, Subject to change.



Ventilator und Zubehör geprüft nach EN 12101-3
 EG-Konformitätszertifikat: 0036 CPD RG01 05 (REM BU)
Entrauchungs-Radial-ventilator mit Direktantrieb
 Gehäuse und Laufrad geschweißt und beschichtet.
 Normmotor außerhalb des Förderstromes.



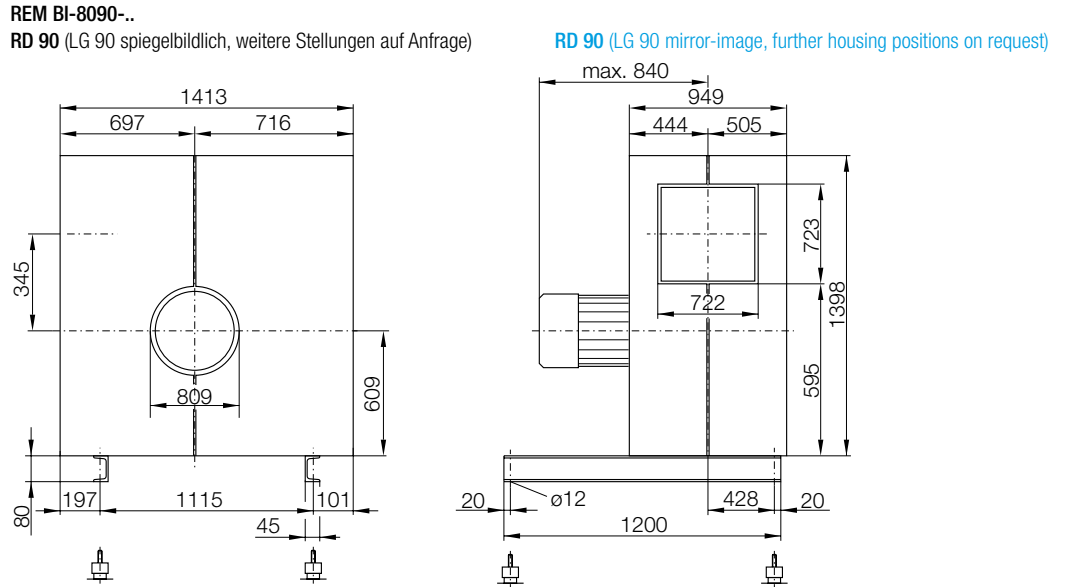
Fan and accessories tested to EN 12101-3
Certificate of EC conformity: 0036 CPD RG01 05 (REM BU)
Centrifugal Smoke Extract Fan with direct drive
 Casing and impeller welded and coated.
 IEC motor out of the main air stream.



Abmessungen in mm, Änderungen vorbehalten. Dimensions in mm, Subject to change.



Ventilator und Zubehör geprüft nach EN 12101-3
 EG-Konformitätszertifikat: 0036 CPD RG01 04 (REM BI)
Entrauchungs-Radial-ventilator mit Direktantrieb
 Ausführung wie REM BU, jedoch zusätzlich mit stabilem, selbsttragendem Isoliergehäuse verkleidet.



Fan and accessories tested to EN 12101-3
Certificate of EC conformity: 0036 CPD RG01 04 (REM BI)
Centrifugal Smoke Extract Fan with direct drive
 Execution identical to REM BU, but additionally equipped with rugged insulation enclosure.

