

# RER 13-1120, 400 °C – 120 min.

**Kennlinien**

Daten in Genauigkeitsklasse 1 nach DIN 24166

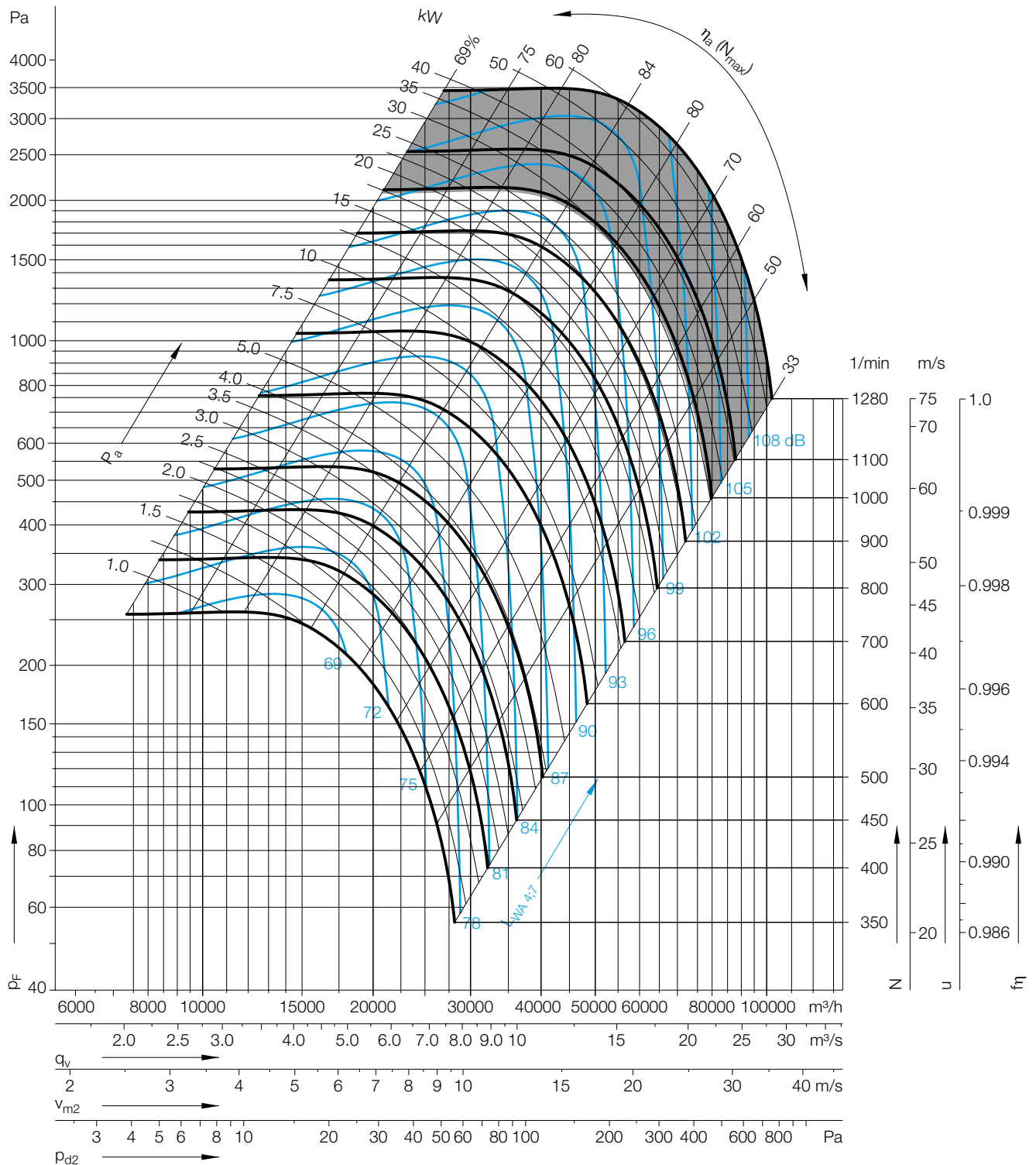
- alle Typen zulässig
- Einsatz verboten

**Curves**

Performance data to DIN 24166 Class 2

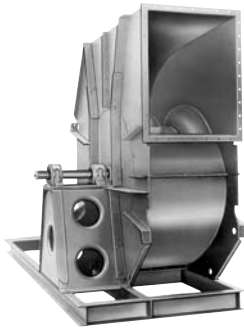
- all types suitable
- prohibited area

$\rho_1=1.20 \text{ kg/m}^3$



Formelzeichen   Einheiten siehe „Beschreibung“		Formula symbols   Units see „Description“	
$D_f$	= 1120 mm	Laufreddurchmesser	Impeller diameter
$z$	= 12	Schaufelzahl	Number of blades
$J$	= 16 kgm <sup>2</sup>	Massenträgheitsmoment	Moment of inertia
$p_{sF}$	= $p_F - p_{d2}$	statische Druckerhöhung bei Kanalanschluss	Static pressure - ducted

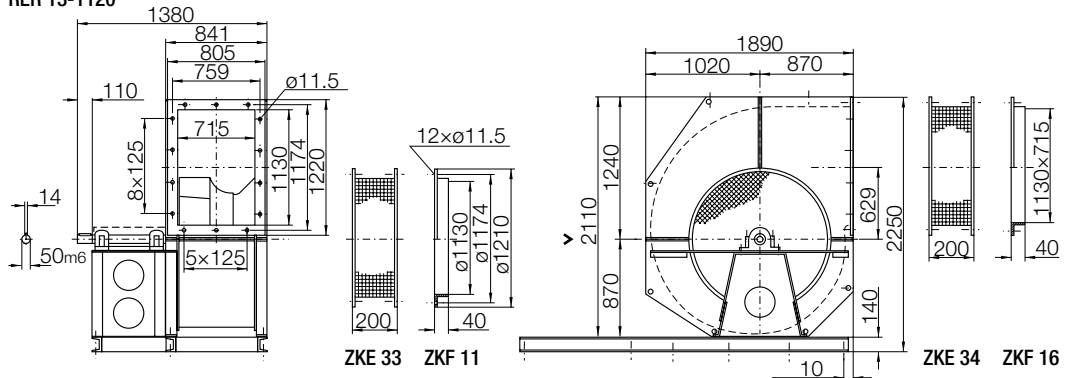
# RER 13-1120, 400 °C – 120 min.



**Abmessungen** in mm, Änderungen vorbehalten.

**Dimensions** in mm, Subject to change.

RER 13-1120



Ventilator und Zubehör  
geprüft nach EN 12101-3

EG-Konformitätszertifikat:  
0036 CPD RG01 06 (RER 13)  
0036 CPD RG01 07 (RER 17)

Entrauchungs-  
Radialventilator *rotavent*  
mit Riemenantrieb

RER 13

Gehäuse aus Stahlblech ge-  
schweißt und beschichtet

Grundrahmen, Riementrieb und  
Motor gehören zum Lieferum-  
fang des Ventilators.

Für die Abschätzung des  
Schalldruckpegels siehe Kapitel  
„Beschreibung“.

Fan and accessories  
tested to EN 12101-3

Certificate of EC conformity:  
0036 CPD RG01 06 (RER 13)

Centrifugal Smoke Extract  
Fan *rotavent* with belt drive

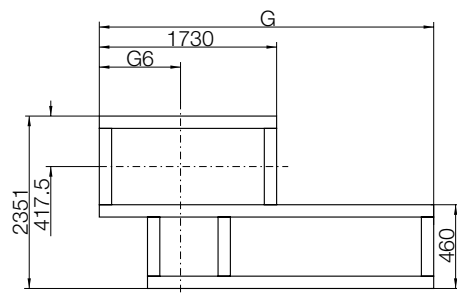
RER 13

Casing made of sheet steel  
welded and coated

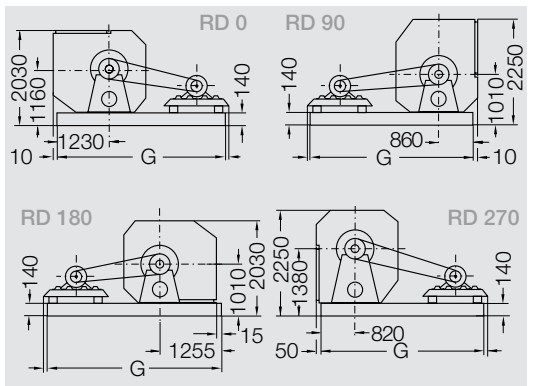
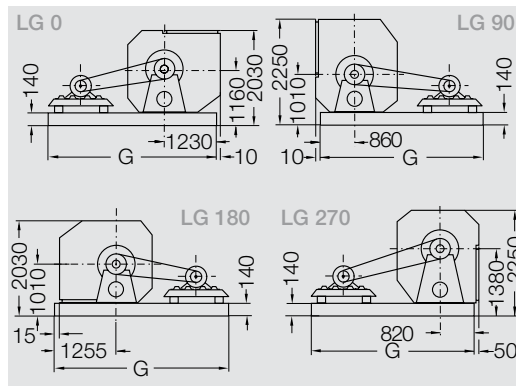
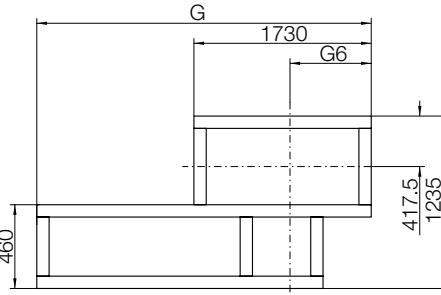
Base frame, belt drive and  
motor are an integral part of  
the supply.

For calculations of the A-sound  
pressure level see chapter  
„Description“.

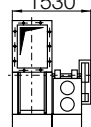
RD



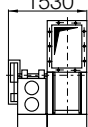
LG



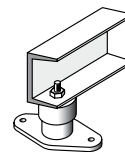
LG 90



RD 90



U-Profil



**Abmessungen** in mm, Änderungen vorbehalten.

**Dimensions** in mm, Subject to change.

Grundrahmen Motor-baugr.

Base frame Motor size

Abmessungen bei Gehäusestellung

Dimensions for handling

RER 13-	LG 0 / RD 0			LG 90 / RD 90			LG 180 / RD 180			LG 270 / RD 270					
	G	G6	~kg	G	G6	~kg	G	G6	~kg	G	G6	~kg			
1120	1	160/180		2700	1230	824	2700	860	824	2700	1255	824	2700	820	824
1120	2	200/280		3100	1230	837	3100	860	837	3100	1255	837	3100	820	837

**Abmessungen** in mm, Änderungen vorbehalten.

**Dimensions** in mm, Subject to change.

RER 13-1120 mit Isoliergehäuse (Sonderausstattung). RD 90

RER 13-1120 with insulated casing (special fitting). RD 90

(LG 90 spiegelbildlich, weitere Gehäusestellungen auf Anfrage)

(LG 90 mirror-image, further handlings on request)

