

RER 13-0400, 400 °C – 120 min.
RER 17-0400, 400 °C – 120 min.



Kennlinien

Daten in Genauigkeitsklasse 1 nach DIN 24166

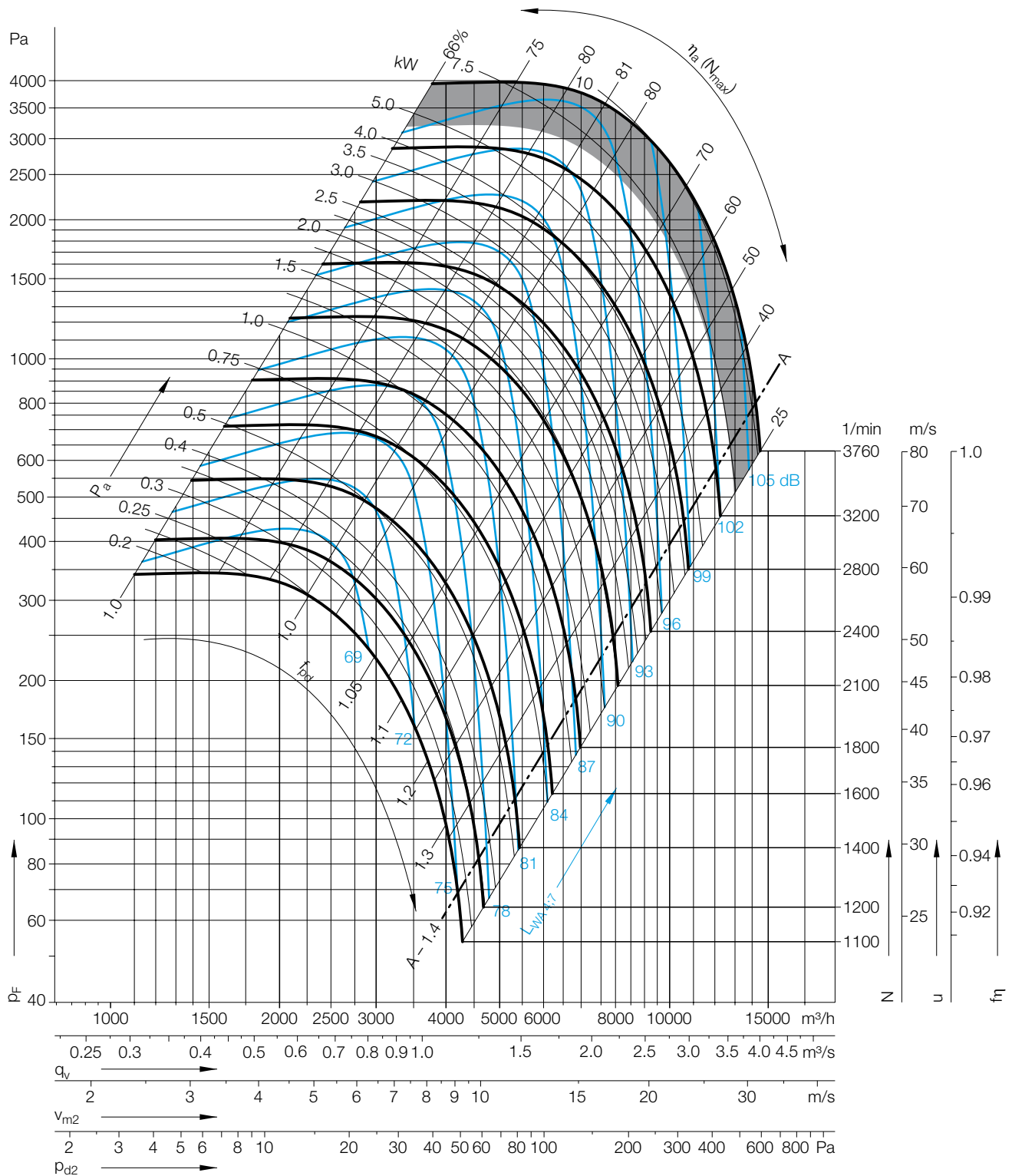
- alle Typen zulässig
- Einsatz verboten

Curves

Performance data to DIN 24166 Class 2

- all types suitable
- prohibited area

$\rho_1=1.20 \text{ kg/m}^3$



Formelzeichen Einheiten siehe „Beschreibung“		Formula symbols Units see „Description“
D_r = 406 mm	Laufreddurchmesser	Impeller diameter
z = 12	Schaufelzahl	Number of blades
J = 0.165 kgm²	Massenträgheitsmoment	Moment of inertia
p_{sF} = $p_F - p_{d2}$	statische Druckerhöhung bei Kanalanschluss	Static pressure - ducted
p_{sF} = $p_F - f_{pd} \times p_{d2}$	Druckerhöhung frei ausblasend	Available pressure - free discharge

RER 13-0400, 400 °C – 120 min. RER 17-0400, 400 °C – 120 min.



Ventilator und Zubehör
geprüft nach EN 12101-3

EG-Konformitätszertifikat:
0036 CPD RG01 06 (RER 13)
0036 CPD RG01 07 (RER 17)

Entrauchungs-
Radialventilator *rotavent*
mit Riemenantrieb

RER 13

Gehäuse aus Stahlblech ge-
schweißt und beschichtet

RER 17

Gehäuse gefalzt aus verzinktem
Stahlblech

Grundrahmen, Riementrieb und
Motor gehören zum Lieferum-
fang des Ventilators.

Für die Abschätzung des
Schalldruckpegels siehe Kapitel
„Beschreibung“.

Fan and accessories
tested to EN 12101-3

Certificate of EC conformity:
0036 CPD RG01 06 (RER 13)
0036 CPD RG01 07 (RER 17)

Centrifugal Smoke Extract
Fan *rotavent* with belt drive

RER 13

Casing made of sheet steel
welded and coated

RER 17

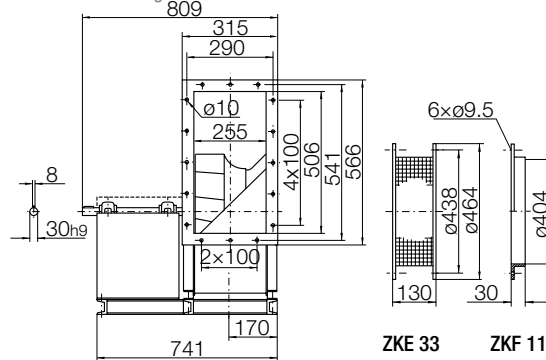
Lock formed casing made of
galvanised sheet steel

Base frame, belt drive and
motor are an integral part of
the supply.

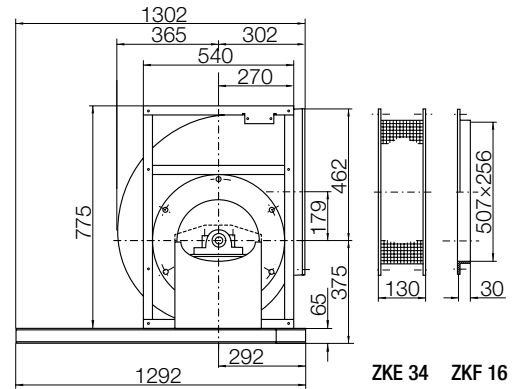
For calculations of the A-sound
pressure level see chapter
„Description“.

Abmessungen in mm, Änderungen vorbehalten.

RER 13-0400 99 kg
RER 17-0400 93 kg



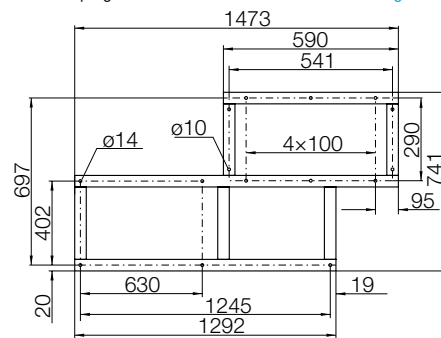
Dimensions in mm, Subject to change.



RD 180

LG 180 spiegelbildlich

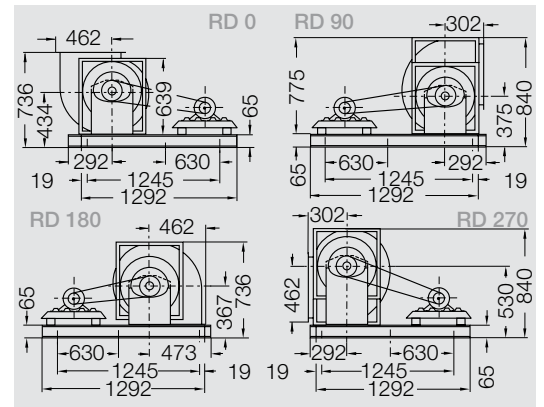
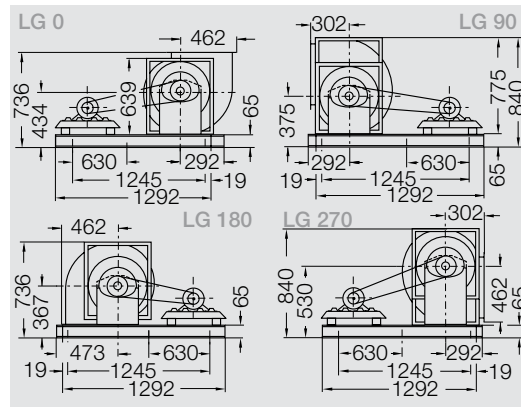
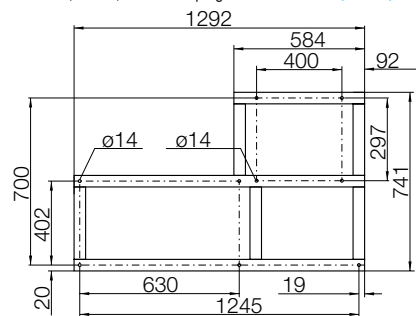
LG 180 mirror-image



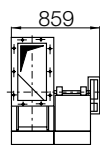
RD 90, LG 0, LG 270

LG 90, RD 0, RD 270 spiegelbildlich

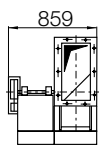
LG 90, RD 0, RD 270 mirror-image



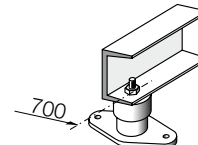
LG 90



RD 90



U-Profil



Abmessungen in mm, Änderungen vorbehalten.

RER 13-/17-0400 mit Isoliergehäuse (Sonderausstattung). RD 90
(LG 90 spiegelbildlich, weitere Gehäusestellungen auf Anfrage)

Dimensions in mm, Subject to change.

RER 13/17-0400 with insulated casing (special fitting). RD 90
(LG 90 mirror-image, further handings on request)

