



CVAT-N

5137823500 - CVAB/4-6000/450 N D 0,91KW (230V) 50HZ N8 - GELUIDGEDEMPTE BOXVENTILATOREN

Range of direct drive backward curved centrifugal cabinet fans designed for ventilation of commercial Serie geluidgedemppte boxventilatoren met direct aangedreven centrifugaal ventilator, met achterover gebogen schoepen. Voor grootkeukens / industrie en utiliteit toepasbaar. Het frame is gemaakt van aluminium profielen en extra dikke panelen, die gemaakt zijn van fibreglass en bekleed met geluiddempend materiaal van 25 mm dik. Aansluiting op het kanaal middels ronde flenzen op in en uitblaas. CVAB-N/CVAT-N hebben een centrifugaal waaier, met achterovergebogen schoepen, direct aangedreven, gemaakt van aluminium (CVAB-N), waarbij de motor in de luchtstroom is gemonteerd.

Motoren zijn 230V 50Hz, IP55, klasse F, met thermische beveiliging, toerenregelbaar door stroomregeling.

Werktemperaturen -40°C tot 60°C.

Merk S&P model CVAB/4-6000/450 N D 0,91KW (230V) 50HZ N8 voor luchthoeveelheid 0,000 m³/h en statische druk 0,000 Pa.

Merk S&P model CVAB/4-6000/450 N D 0,91KW (230V) 50HZ N8.

Constructie

Diameter	450 mm
Ventilatorgrootte	450
Gewicht	41,40 kg

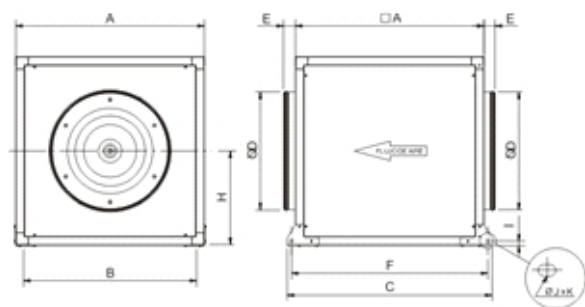
Motor karakteristieken

Aantal polen	4
Voltage	1-230V-50Hz
Maximaal opgenomen stroom	4,2 A
IP klasse	IP55
Motor isolatieklasse	F

Werkpunt

Ventilatorsnelh	1380
-----------------	------

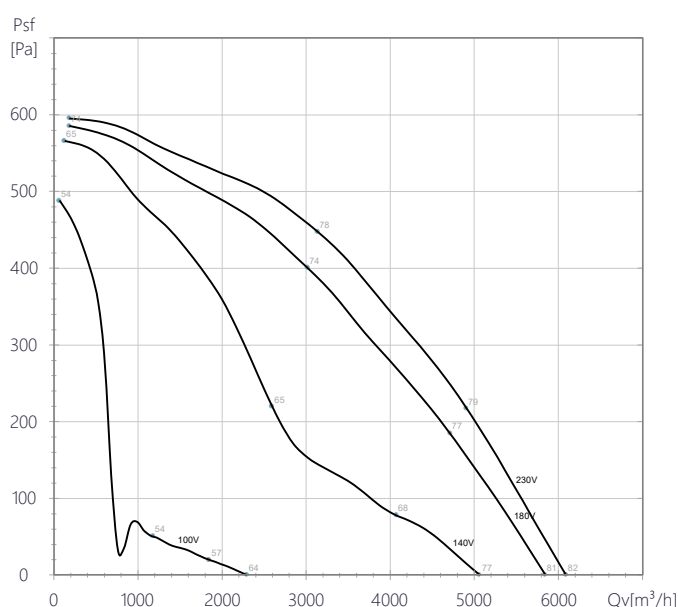
Tekening



A	B	C	ØD	E	F	H	I	J
750	707	824	450	58	784	375	23	12

K

Performance grafiek



Geluidsgegevens

	63	125	250	500	1k	2k	4k	8k	Totaal
Inlaat (LwA)	50	70	75	78	74	73	68	64	82
Inlaat LpA @ 3m	29	49	54	57	53	52	47	43	61
Uitlaat (LwA)	55	70	73	75	77	71	65	60	81
Uitlaat LpA @ 3m	34	49	52	54	56	50	44	39	61
Afgestraald (LwA)	46	67	69	69	67	62	58	54	75
Afgestraald LpA @ 3m	25	46	48	48	46	41	37	33	54