



## CVAB/T-P ECOWATT

5137835200 - CVAT-12000/560 N ECOWATT 3KW (400V 50/60HZ) N8 - GELUIDGEDEMPTE BOXVENTILATOREN

Geluid gedempte box ventilatoren, onderhoud vrij, gemaakt van gegalvaniseerd staalplaat, en voorzien van 25 mm dikke, brandveilige fiberglas isolatie (M0), met direct gedreven centrifugaal ventilator, met achterover gebogen schoepen, dynamisch gebalanceerd.

Borstel loze hoog rendement EC motor, energie zuinig, voeding 3-400V-50Hz+/- 10%- 50/60Hz, IP44, klasse B, kogellagers en thermische beveiliging. Traploos regelbare snelheid d.m.v. potentiometer, gepositioneerd bij de elektrische aansluit doos, of bij de externe regelaar REB-ECOWATT. Input signaal is analoog, 0-10V om de ventilator te regelen. Werktemperaturen -20°C tot 40°C. Merk S&P model CVAT-12000/560 N ECOWATT 3KW (400V 50/60HZ) N8.

### Constructie

Diameter	560 mm
Ventilatorgrootte	12000/560
Gewicht	73,80 kg

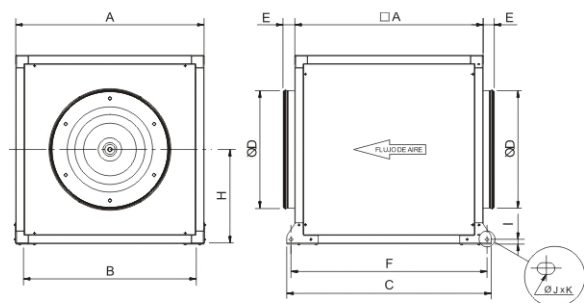
### Motor karakteristieken

Voltage	3-400V-50Hz
Maximaal opgenomen stroom	3,9 A
IP klasse	IP44
Motor isolatieklasse	B

### Werkpunt

Ventilatorsnelh	1380
-----------------	------

### Tekening

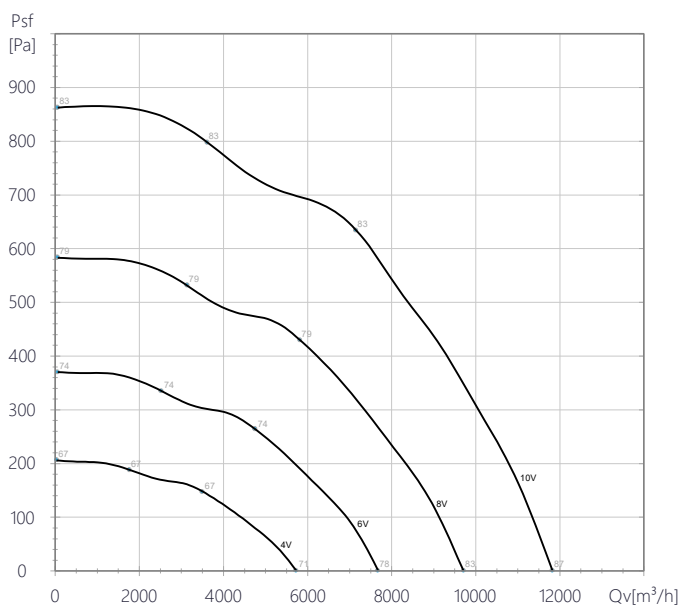


A	B	C	ØD	E	F	H	I	J
900	826	977	560	58	937	450	23	12

K

18

### Performance grafiek



### Geluidsgegevens

	63	125	250	500	1k	2k	4k	8k	Totaal
<b>Inlaat (LwA)</b>	61	75	78	81	80	79	77	71	87
<b>Inlaat LpA @ 3m</b>	40	54	57	61	60	59	56	50	66
<b>Uitlaat (LwA)</b>	62	68	72	80	84	81	77	70	88
<b>Uitlaat LpA @ 3m</b>	42	47	51	60	64	60	57	50	67
<b>Afgestraald (LwA)</b>	60	63	69	61	61	61	60	48	72
<b>Afgestraald LpA @ 3m</b>	39	42	49	40	41	41	39	27	52