



CVAB/T-P ECOWATT

5137829900 - CVAB-4000/400 N ECOWATT 0,45KW (230V 50/60HZ) N8 - GELUIDGEDEMPTE BOXVENTILATOREN

Geluid gedempte box ventilatoren, onderhoud vrij, gemaakt van gegalvaniseerd staalplaat, en voorzien van 25 mm dikke, brandveilige fiberglas isolatie (M0), met direct gedreven centrifugaal ventilator, met achterover gebogen schoepen, dynamisch gebalanceerd.

Borstel loze hoog rendement EC motor, energie zuinig, voeding 1-230V-50Hz+/- 10%- 50/60Hz, IP44, klasse B, kogellagers en thermische beveiliging. Traploos regelbare snelheid d.m.v. potentiometer, gepositioneerd bij de elektrische aansluit doos, of bij de externe regelaar REB-ECOWATT. Input signaal is analoog, 0-10V om de ventilator te regelen. Werktemperaturen -20°C tot 40°C. Merk S&P model CVAB-4000/400 N ECOWATT 0,45KW (230V 50/60HZ) N8.

Constructie

| | |
|-------------------|----------|
| Diameter | 400 mm |
| Ventilatorgrootte | 400 |
| Gewicht | 37,35 kg |

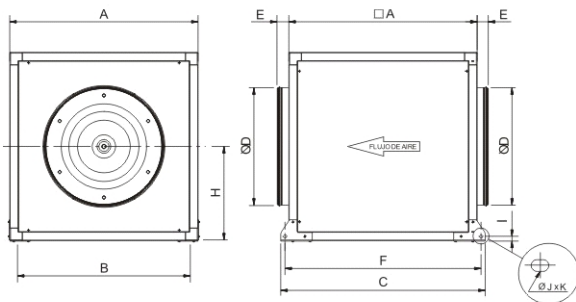
Motor karakteristieken

| | |
|---------------------------|-------------|
| Voltage | 1-230V-50Hz |
| Maximaal opgenomen stroom | 2,1 A |
| IP klasse | IP44 |
| Motor isolatieklasse | B |

Werkpunt

| | |
|-----------------|------|
| Ventilatorsnelh | 1644 |
|-----------------|------|

Tekening

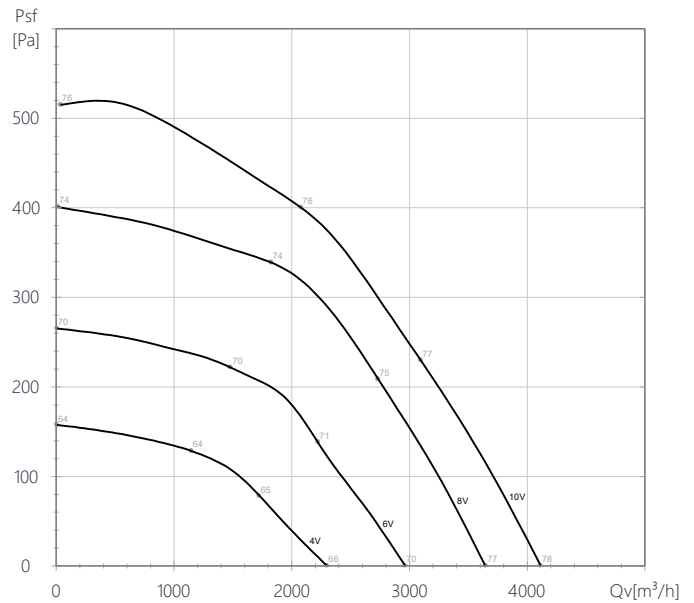


| A | B | C | D | E | F | H | I | J |
|-----|-----|-----|-----|----|-----|-----|----|----|
| 650 | 607 | 724 | 400 | 58 | 684 | 325 | 23 | 12 |

K

18

Performance grafiek



Geluidsgegevens

| | 63 | 125 | 250 | 500 | 1k | 2k | 4k | 8k | Totaal |
|-----------------------------|----|-----|-----|-----|----|----|----|----|--------|
| Inlaat (LwA) | 49 | 64 | 73 | 74 | 70 | 69 | 66 | 61 | 79 |
| Inlaat LpA @ 3m | 28 | 43 | 52 | 53 | 49 | 48 | 45 | 40 | 58 |
| Uitlaat (LwA) | 51 | 59 | 65 | 66 | 75 | 72 | 68 | 60 | 78 |
| Uitlaat LpA @ 3m | 30 | 38 | 44 | 45 | 54 | 51 | 47 | 39 | 57 |
| Afgestraald (LwA) | 49 | 54 | 60 | 55 | 65 | 60 | 60 | 56 | 69 |
| Afgestraald LpA @ 3m | 28 | 33 | 39 | 34 | 44 | 39 | 39 | 35 | 48 |