



CVAT-N

5148670100 - CVAT/6-19000/800 N D PTC 3KW 230/400V 50HZ N8 - GELUIDGEDEMPTE BOXVENTILATOREN

Serie geluidgedemppte boxventilatoren met direct aangedreven centrifugaal ventilator, met achterover gebogen schoepen. Voor grootkeukens / industrie en utiliteit toepasbaar. Het frame is gemaakt van aluminium profielen en extra dikke panelen, die gemaakt zijn van fibreglass en bekleed met geluiddempend materiaal van 25 mm dik. Aansluiting op het kanaal middels ronde flenzen op in en uitblaas. CVAB-N/CVAT-N hebben een centrifugaal waaier, met achterovergebogen schoepen, direct aangedreven, gemaakt van aluminium (CVAB-N) of van staal (CVAT-N), waarbij de motor in de luchtstroom is gemonteerd.

Motoren zijn 230/400V 50Hz, IP55, klasse F, met thermische beveiliging (PTC), toerenregelbaar door frequentieregelaar. Werktemperaturen -20°C tot 40°C.

Merk S&P model CVAT/6-19000/800 N D PTC 3KW 230/400V 50HZ N8.

Theoretisch werkpunt

Debiet	-
Statische druk	0,000 Pa
Temperatuur	20 °C
Hoogte	0 m
Dichtheid	1,2 kg/m ³
Frequentie	50 Hz

Constructie

Diameter	800 mm
Ventilatorgrootte	19000/800N
Gewicht	225,00 kg

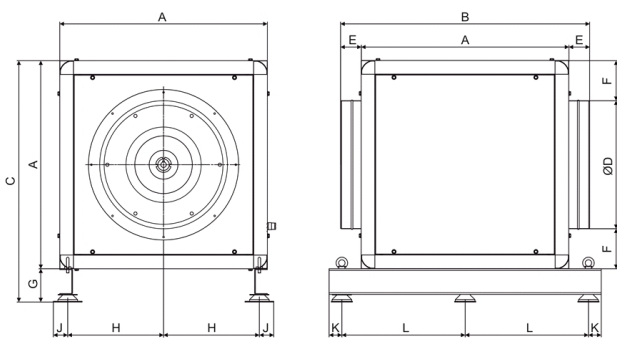
Motor karakteristieken

Aantal polen	6
Motorvermogen	3 kW
Voltage	3-230/400V-50Hz
Maximaal opgenomen stroom	12,0 A / 6,9 A
IP klasse	IP55
Motor isolatieklasse	F

Werkpunt

Ventilatorsnelh	970
-----------------	-----

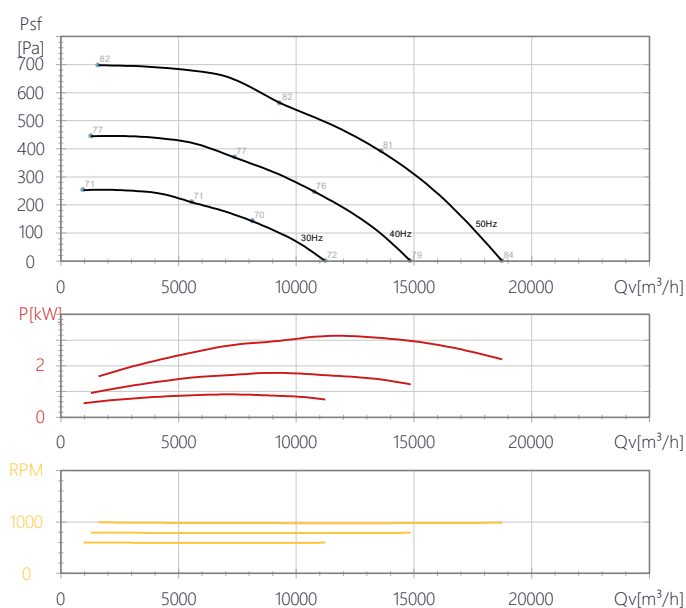
Tekening



A	B	C	D	E	F	G	H	J
1200	1310	1304	798	55	201	104	575	45

K	L
40	640

Performance grafiek



Geluidsgegevens

	63	125	250	500	1k	2k	4k	8k	Totaal
Inlaat (LwA)	55	69	75	77	75	79	71	64	84
Inlaat LpA @ 1m	44	58	64	66	64	68	60	53	73
Uitlaat (LwA)	61	67	71	73	80	80	73	65	84
Uitlaat LpA @ 1m	50	56	60	62	69	69	62	54	73
Afgestraald (LwA)	47	61	67	69	67	71	63	56	76
Afgestraald LpA @ 1m	36	50	56	58	56	60	52	45	65