



CVAT-N

5137824200 - CVAT/4-9000/500 N D PTC 1,1KW (230/400V) 50HZ N8 - GELUIDGEDEMPTE BOXVENTILATOREN

Serie geluidgedemppte boxventilatoren met direct aangedreven centrifugaal ventilator, met achterover gebogen schoepen. Voor grootkeukens / industrie en utiliteit toepasbaar. Het frame is gemaakt van aluminium profielen en extra dikke panelen, die gemaakt zijn van fibreglass en bekleed met geluiddempend materiaal van 25 mm dik.

Aansluiting op het kanaal middels ronde flenzen op in en uitblaas. CVAB-N/CVAT-N hebben een centrifugaal waaier, met achterovergebogen schoepen, direct aangedreven, gemaakt van aluminium (CVAB-N) of van staal (CVAT-N), waarbij de motor in de luchtstroom is gemonteerd.

Motoren zijn 230/400V 50Hz, IP55, klasse F, met thermische beveiliging (PTC), toerenregelbaar door frequentieregelaar. Werktemperaturen -20°C tot 40°C.

Merk S&P model CVAT/4-9000/500 N D PTC 1,1KW (230/400V) 50HZ N8.

Constructie

Diameter	500 mm
Ventilatorgrootte	500
Gewicht	52,20 kg

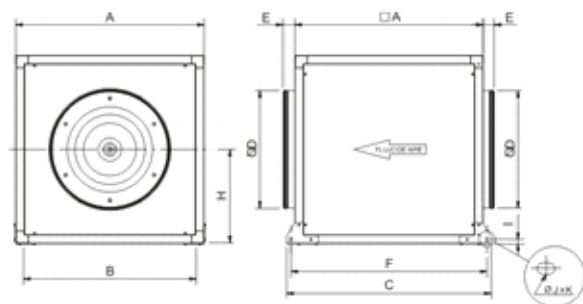
Motor karakteristieken

Aantal polen	4
Voltage	3-230/400V-50Hz
Maximaal opgenomen stroom	4,4 A / 2,5 A
IP klasse	IP55
Motor isolatieklasse	F

Werkpunt

Ventilatorsnelh	1460
-----------------	------

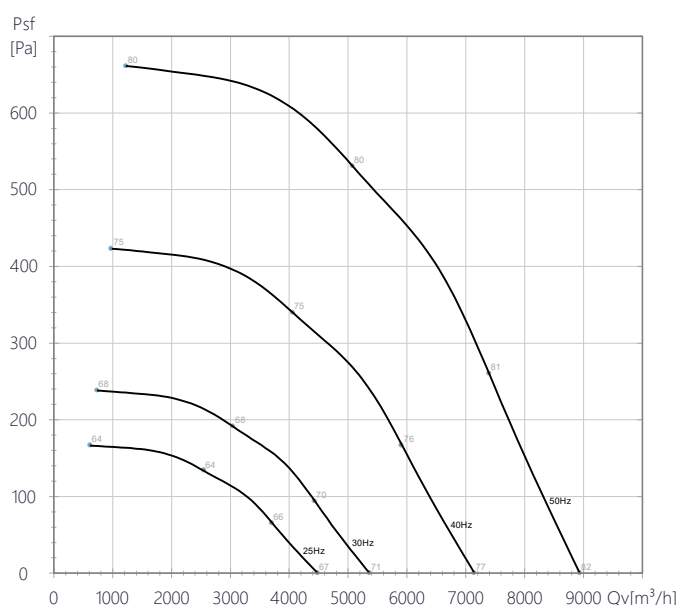
Tekening



A	B	C	ØD	E	F	H	I	J
800	757	874	500	61	834	400	23	12

18

Performance grafiek



Geluidsgegevens

	63	125	250	500	1k	2k	4k	8k	Totaal
Inlaat (LwA)	51	73	75	75	73	77	68	63	82
Inlaat LpA @ 3m	30	52	54	54	52	56	47	42	62
Uitlaat (LwA)	58	73	74	76	77	75	67	57	82
Uitlaat LpA @ 3m	37	52	53	55	56	54	46	36	62
Afgestraald (LwA)	46	61	63	61	60	60	50	43	68
Afgestraald LpA @ 3m	25	40	42	40	39	39	29	22	48